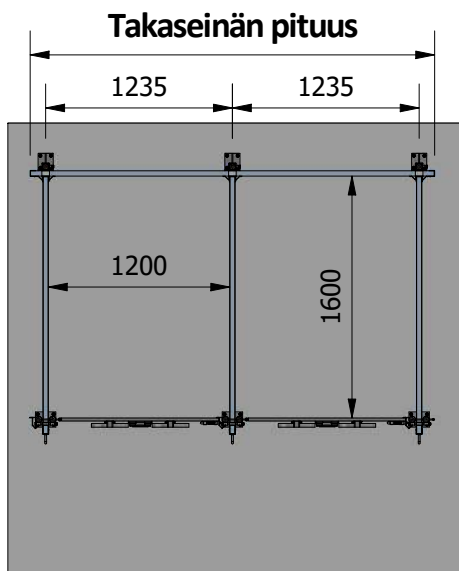
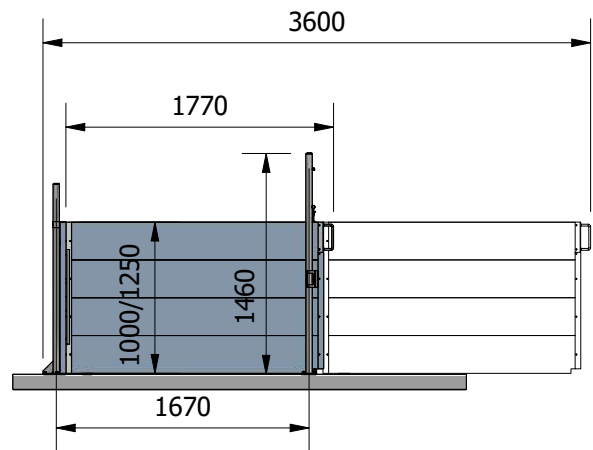
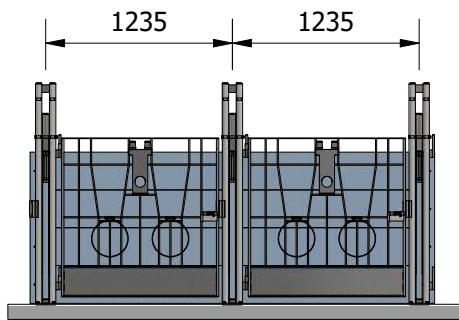
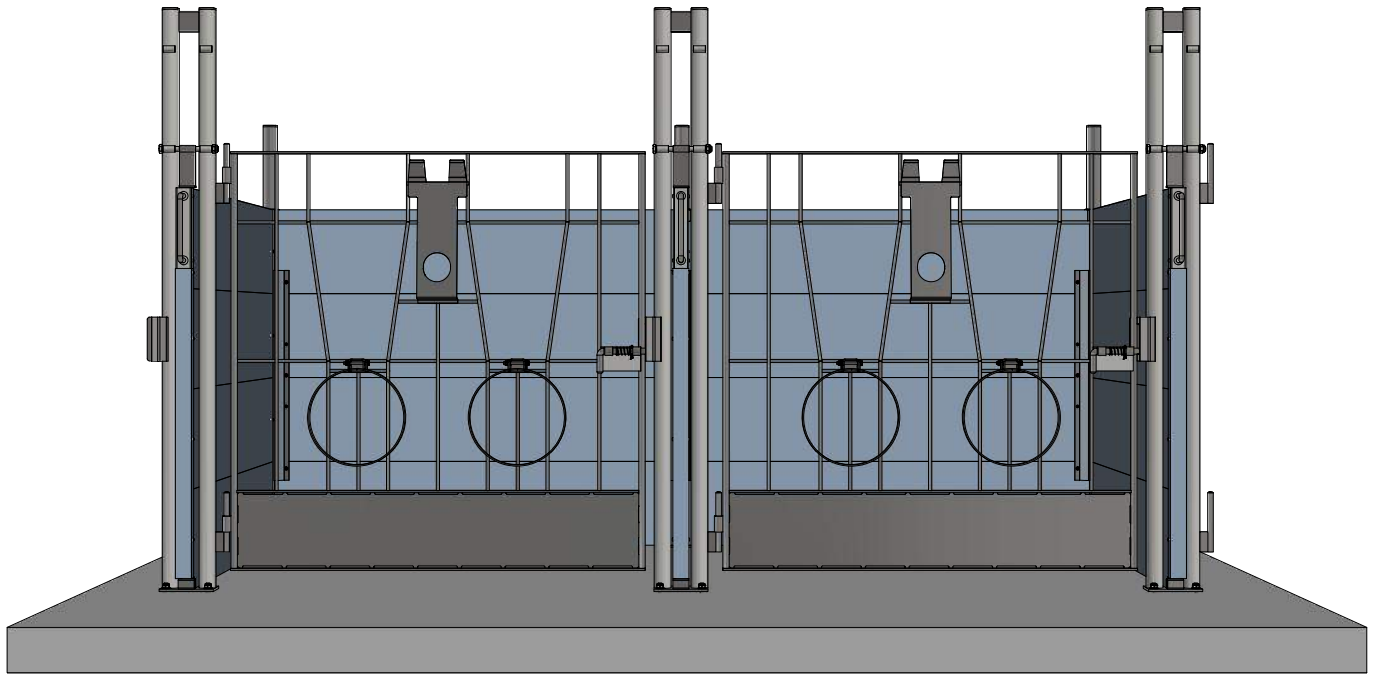
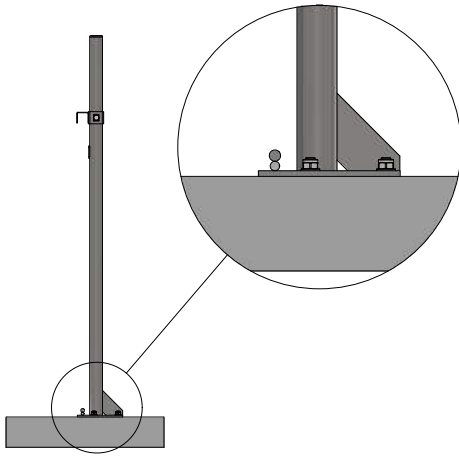


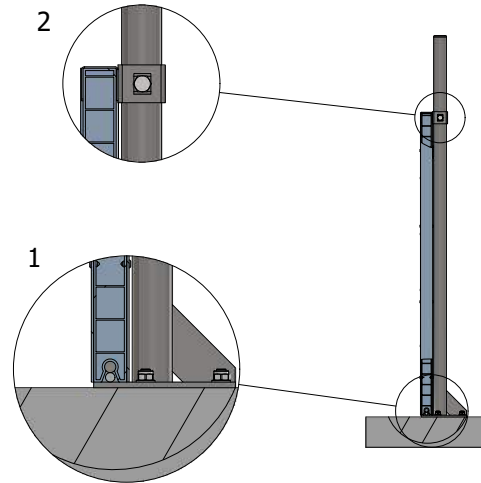
Muovinen vasikoidenkarsina "LATTER"



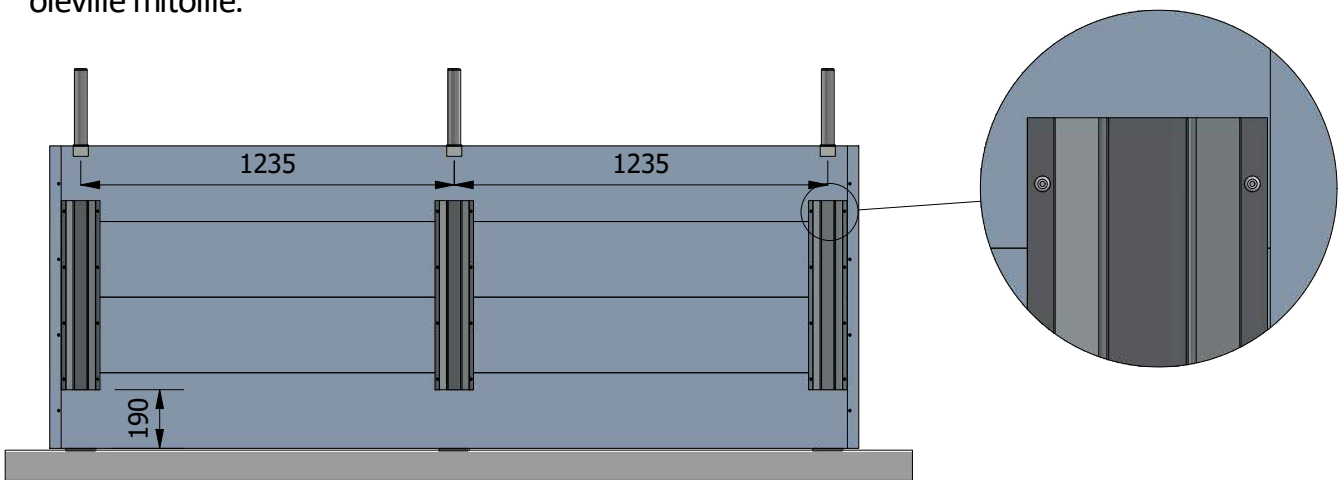
| Karsinoiden määrä | Takaseinän pituus mm | Takaseinän tolppien määrä |
|-------------------|----------------------|---------------------------|
| 1 | 1435 | 2 |
| 2 | 2670 | 3 |
| 3 | 3905 | 4 |
| 4 | 5140 | 5 |
| 5 | 6375 | 6 |
| 6 | 7610 | 7 |
| 7 | 8845 | 8 |
| 8 | 10080 | 9 |
| 9 | 11315 | 10 |
| 10 | 12550 | 11 |
| 11 | 13785 | 12 |
| 12 | 15020 | 13 |
| 13 | 16255 | 14 |
| 14 | 17490 | 15 |
| 15 | 18725 | 16 |
| 16 | 19960 | 17 |



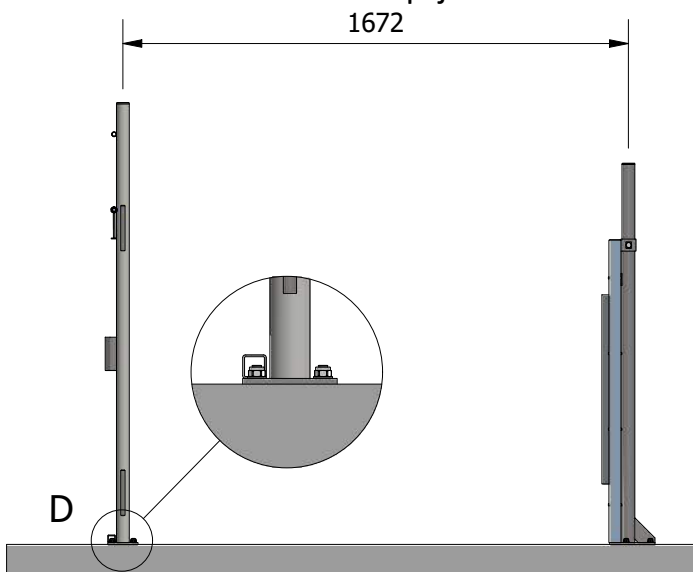
Asenna takatolpat kiila-ankkureilla 10x80 mm vastaavasti taulukossa oleville mitoille.



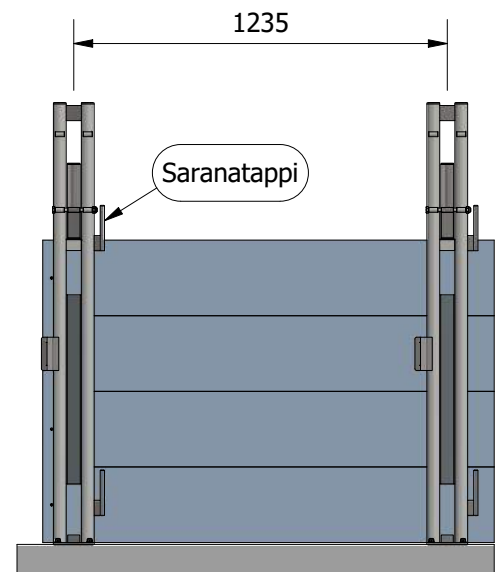
Asenna takaseinä tolpassa olevalle kannakkeelle (1) ja kiinnitä takaseinä ylemmään kiinnikkeeseen (2).



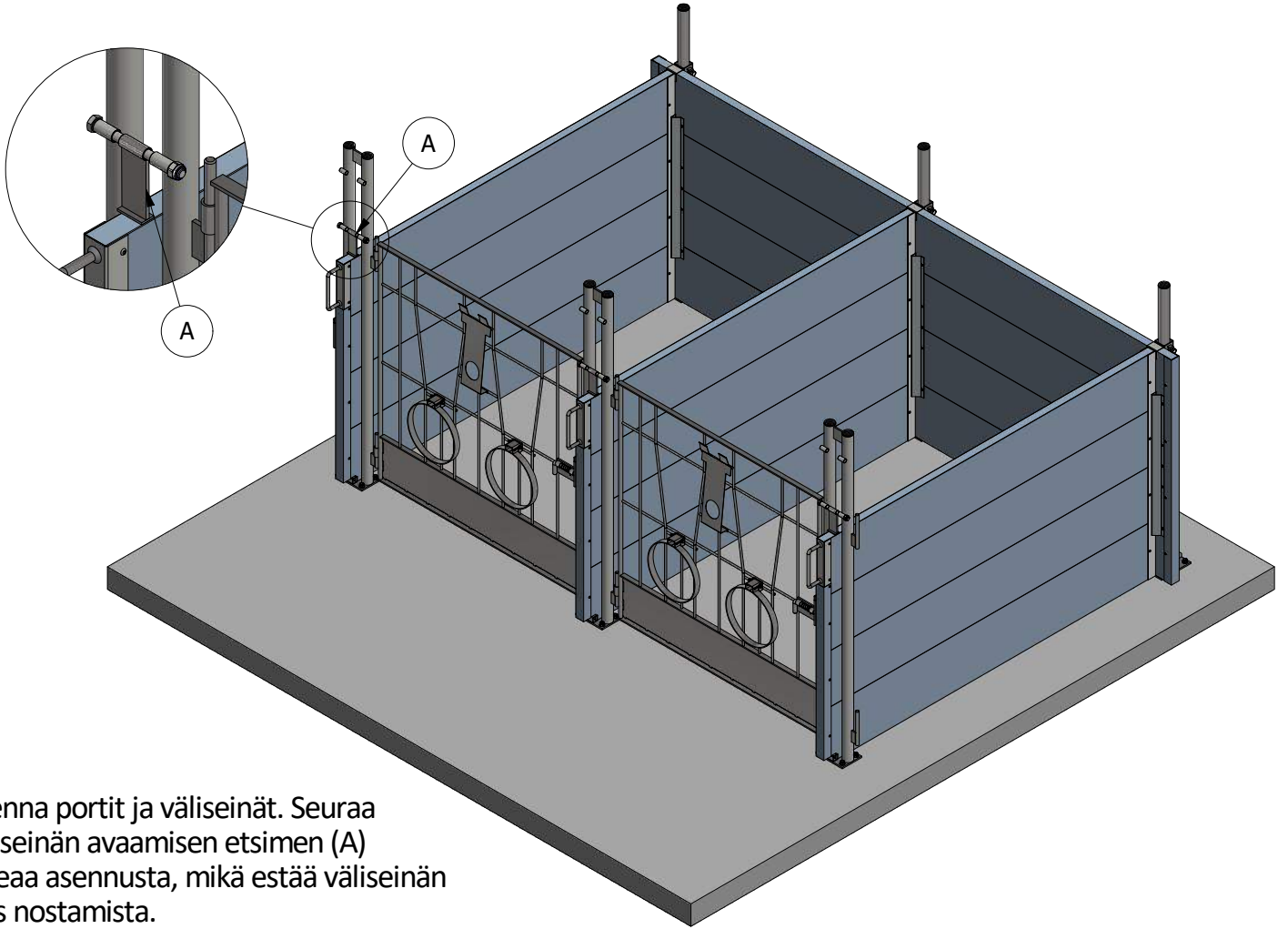
Asenna väliseinän kannakkeet, vastaavasti piirroksessa oleville mitoille, poraa (3,2 mm poralla) kannakkeessa olevien reikien läpi ja kiinnitä alumiini niiteillä 3,2x10 mm.



Asenna etutolppa samoin kiila-ankkureilla 10x80 mm, seuraa samalla tolpan keskikohdan osumista väliseinän kannakkeen keskipisteen kanssa.



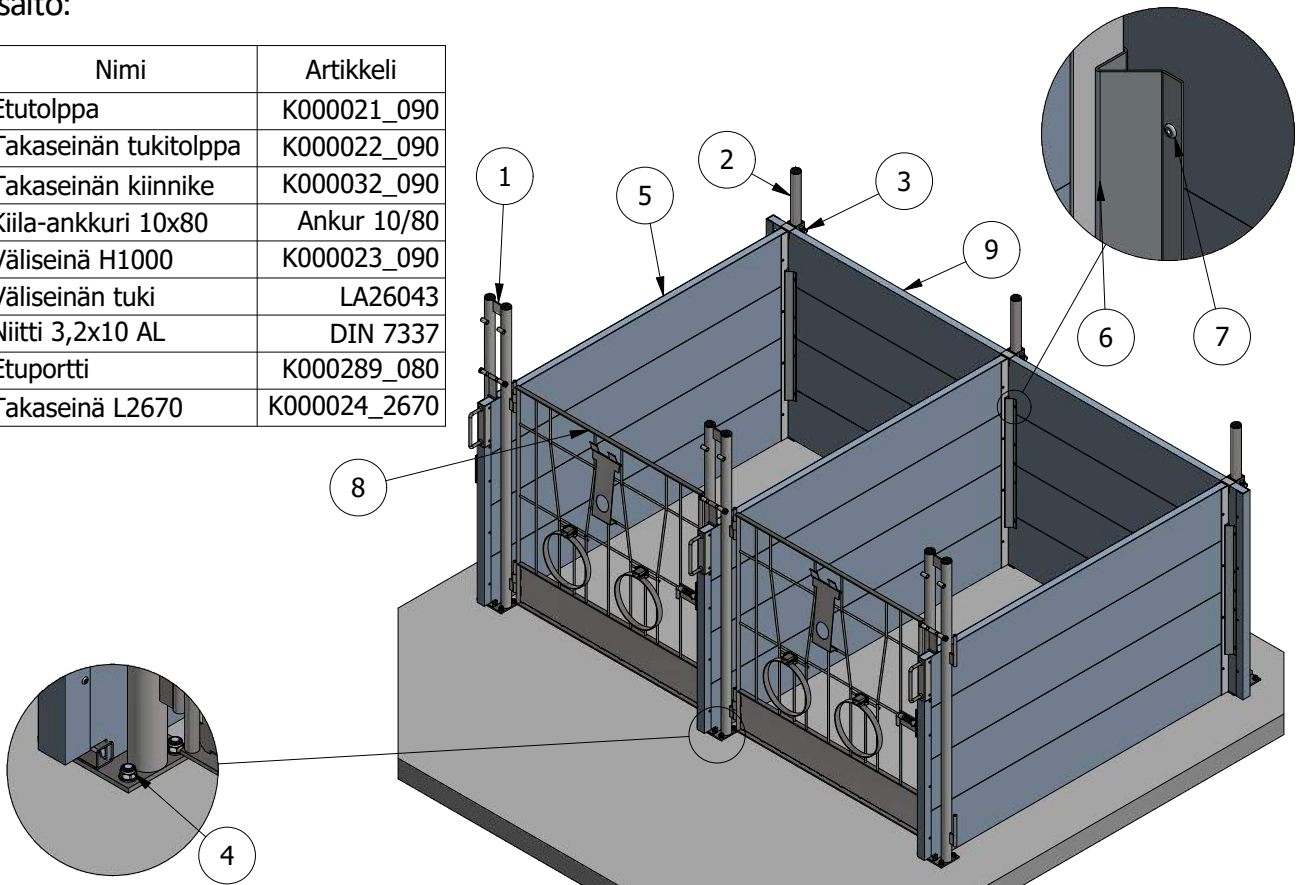
Aloita tolppien asennus vasemmalta oikealle, seuraa samalla portin saranatappien oikea asennus suuntaa.



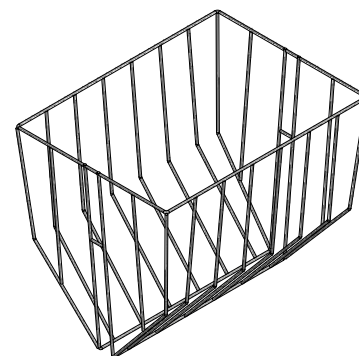
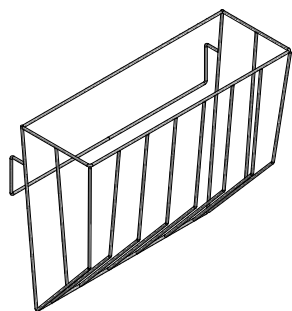
Asenna portit ja väliseinät. Seuraa väliseinän avaamisen etsimen (A) oikeaa asennusta, mikä estää väliseinän ylös nostamista.

Kahden standardi vasikkakarsinan pakkaus sisältö:

| Nr. | Määrä | Nimi | Artikkeli |
|-----|-------|-----------------------|--------------|
| 1 | 3 | Etutolppa | K000021_090 |
| 2 | 3 | Takaseinän tukitolppa | K000022_090 |
| 3 | 3 | Takaseinän kiinnike | K000032_090 |
| 4 | 24 | Kiila-ankkuri 10x80 | Ankur 10/80 |
| 5 | 3 | Väliseinä H1000 | K000023_090 |
| 6 | 3 | Väliseinän tuki | LA26043 |
| 7 | 24 | Niitti 3,2x10 AL | DIN 7337 |
| 8 | 2 | Etuportti | K000289_080 |
| 9 | 1 | Takaseinä L2670 | K000024_2670 |



Muovisen vasikoidenkarsinan "LATTER" lisätarvikkeet

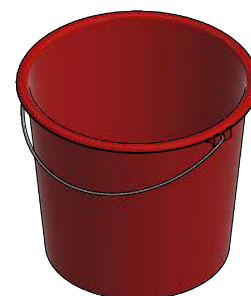
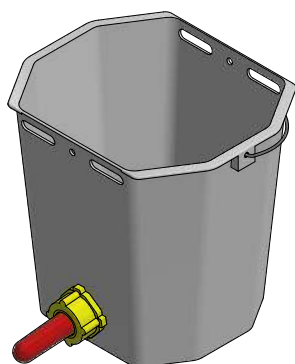
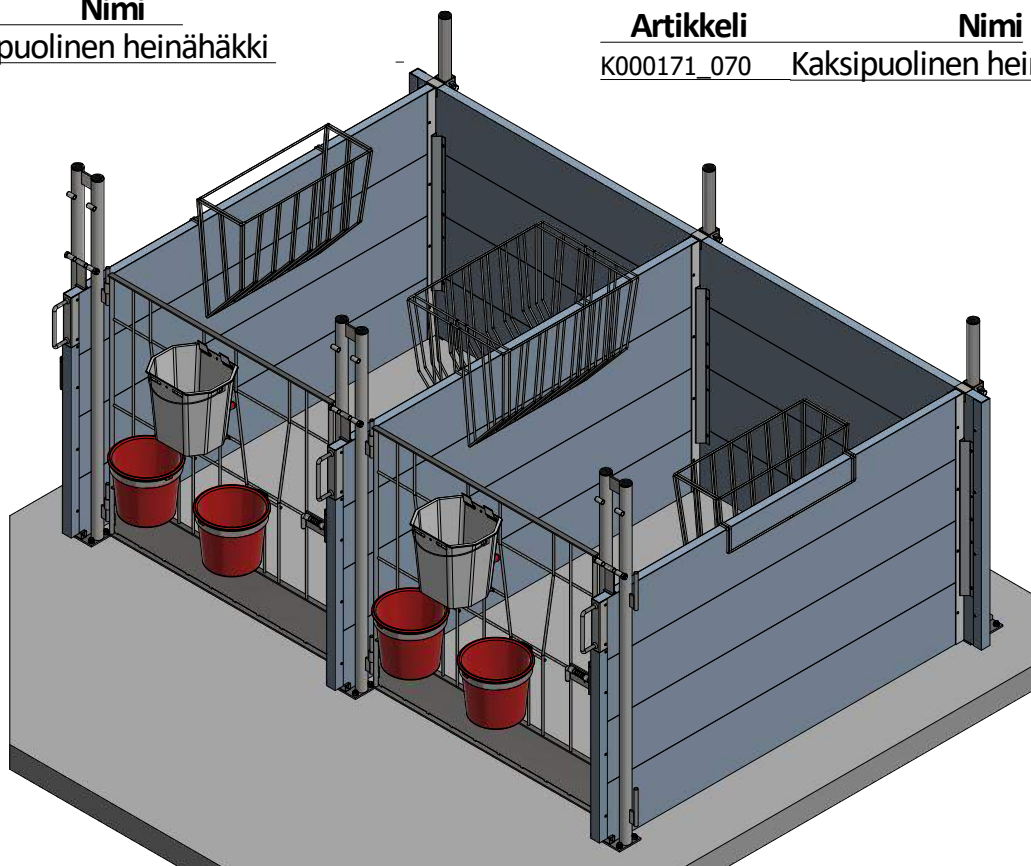


Artikkeli
K000170_070

Nimi
Yksipuolinen heinähäkki

Artikkeli
K000171_070

Nimi
Kaksipuolinen heinähäkki



Artikkeli
399970-000024

Nimi
Tuttiämpäri 10l,läpinäkyvä

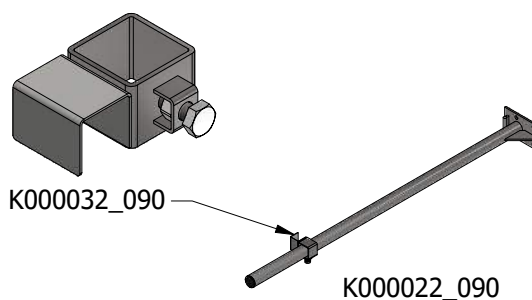
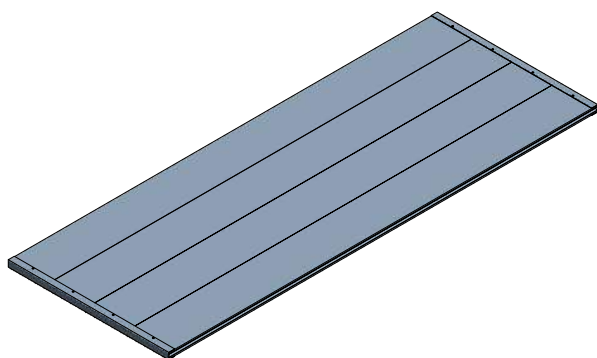
Artikkeli
399972-000008

Nimi
Tuttiämpärinkansi 10l,läpnäkyvä

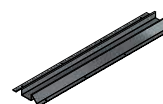
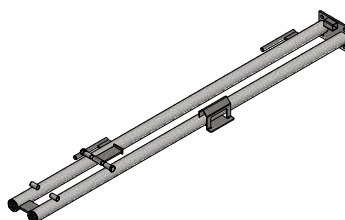
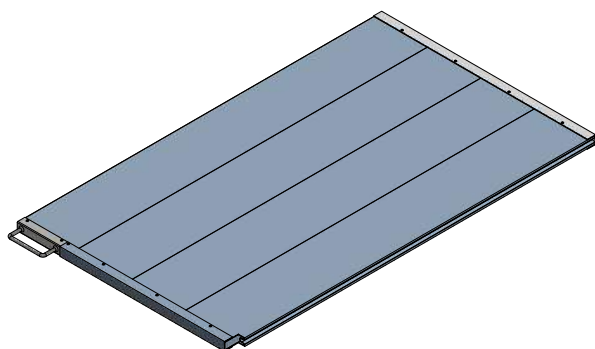
Artikkeli
399693-000004

Nimi
Muoviämpäri 7l, punainen

Vasikoidenkarsinoiden toimitus



Takaseinä toimitetaan valmiina max viidelle vasikoidenkarsinalle. Kuudennesta karsinasta alkaen toimitetaan takaseinä osina, mitkä kootaan yhteen paikan päällä. Takaseinän toimitukseen kuuluu myös tukitolpat art. K000022_090 ja takaseinän kiinnike art. K000032_090. Takaseinän tukitolpan ja jokaisen väliseinän kiinnitykseen lasketaan mukaan kumpaakin yksi sarja.



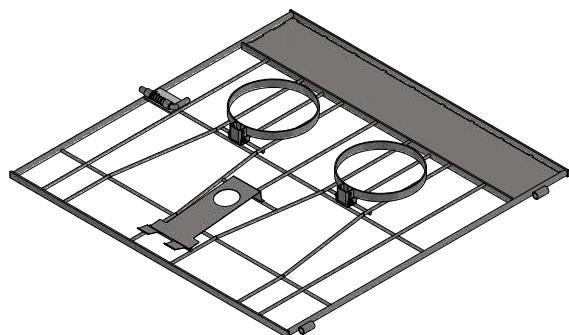
K000023_090

K000021_090

LA26043

Muovisen vasikoidenkarsinan väliseinä 1000x1700 mm, art. K000025_090 sisältää väliseinän 1000 x 1700 mm art. K000023_090. Etutolppa art. K000021_090 ja väliseinä tuesta art. LA26043.

Väliseinää valmistetaan kahdella eri tavalla, malli 1 yhdestä kokonaisesta levystä tai malli 2 neljästä muovilankusta. Kiinteällä levyllä olevaan malliin ei ole myöhemmin mahdollista asentaa korotusta. Mallissa 2 voidaan myöhemmin lisätä muovinen lisälankku, jolloin seinän korkeudeksi saadaan 1250 mm.



K000289_080

Vasikkakarsinan etuportti toimitetaan valmiina ämpäreiden ja tuttiämpärin kiinnikkeen kanssa.
K000289_080